

CONDENSADORES
CONDENSADORES
CONDENSERS

ELGIN

Condensador

Condensador / Condenser

Os condensadores fabricados pela Elgin funcionam por resfriamento de ar forçado e são montados com tubos de cobre ou alumínio, e aletas de alta qualidade e robustez, garantindo alta eficiência em rejeição de calor.

Principais Aplicações:

- Equipamentos frigoríficos para congelados e resfriados
- Unidades de refrigeração

Los condensadores fabricados por Elgin funcionan por enfriamiento de aire forzado y son montados con tubos de cobre o aluminio y aletas de aluminio de alta calidad y robustez, asegurando alta eficiencia en la disipación de calor.

Principales Aplicaciones:

- Equipos frigoríficos para congelados y enfriados
- Unidades de refrigeración

The condensers manufactured by Elgin work with forced air cooling and are assembled with copper or aluminum tubes and high quality strong aluminum fins, ensuring high efficiency in heat rejection.

Main Applications:

- Refrigeration equipment for cold and frozen products
- Condensing units



CARACTERÍSTICAS TÉCNICAS
CARACTERÍSTICAS TÉCNICAS
TECHNICAL FEATURES

Modelo Modelo Model	Ref. Com. Ref. Com. Comm. Ref. [HP]	Vazão de ar recomendada Flujo de aire recomendado Recommended Air Flow [m³/h]	Dimensões Dimensiones Dimensions				nº de tubos nº de tubos nº of tubes	nº de filas nº de filas nº of rows	nº de aletas por polegadas nº de aletas por pulgadas nº of fins per inch	Conexões Conexiones Conections	
			A [mm]	B [mm]	C [mm]	D [mm]				Entrada Entrada In Ø [""]	Saída Salida Out Ø [""]
CDA 2580	1/6	570	263	220	81	-	8	1	8	1/4	5/16
CDE 2580											
CDA 2782	1/5	570	265	222	81	-	12	2	8	1/4	5/16
CDE 2782											
CDE 2643	1/5	570	265	222	81	-	12	2	8	5/16	5/16
CDA 2772	1/4	570	310	218	81	210	16	2	8	5/16	5/16
CDE 2772											
CDE 2773	1/3	570	310	243	81	210	18	2	8	5/16	5/16
CDA 2775	1/4	570	357	218	81	210	12	2	8	5/16	5/16
CDE 2775											
CDA 2776	1/3	570	357	218	81	210	16	2	8	5/16	5/16
CDE 2776											
CDE 6776	1/3	570	357	218	81	-	16	2	8	5/16	5/16
CDA 2777	1/2	980	367	268	81	260	18	2	8	5/16	5/16
CDE 2777											
CDE 6777	1/2	980	367	268	81	-	18	2	8	5/16	5/16
CDE 2778	3/4	980	367	268	81	260	30	3	8	5/16	5/16
CDE 2802	3/4+	980	370	266	101	260	40	4	8	5/16	5/16
CDE 2785	7/8	980	395	316	101	260	48	4	8	5/16	5/16
CDE 2801	1	1.960	606	266	101	260	40	4	8	5/16	5/16
CDE 2571	1.1/4	3.517	550	414	150	368	32	2	8	3/8	3/8
CDE 2829	1.1/3	1.960	606	320	101	260	48	4	8	5/16	5/16
CDE 2781	1.1/2	3.517	550	414	150	368	48	3	8	3/8	3/8
CDE 2793	2	3.517	630	457	165	368	72	4	8	1/2	1/2
CDE 2830	2.1/2	3.405	800	521	165	470	60	3	8	1/2	1/2
CDE 2792	2.1/2 - 3	3.517	800	457	165	368	72	4	8	1/2	1/2
CDE 2380	3	5.405	800	521	165	470	80	4	8	1/2	1/2
CDE 2840	3 - 3.1/2	5.405	800	674	165	470	104	4	8	1/2	1/2
CDE 2791	4 - 5	7.034	1.000	457	165	368	72	4	8	1/2	1/2
CDE 2860	4 - 5	10.810	1.210	521	165	470	60	3	8	1/2	1/2
CDE 2924	5	7.475	800	674	165	517	104	4	8	1/2	1/2
CDE 2900	5.1/2	10.810	1.210	521	165	470	80	4	8	1/2	1/2
CDE 2930	6 - 7.1/2	10.810	1.210	674	165	470	104	4	8	1/2	7/8
CDE 2812	7.1/2 - 10	14.068	1.020	900	168	368	140	4	8	7/8	7/8
CDE 0746	15	21.620	1.209	1.167	190	467	144	4	14	7/8	7/8

CDE Condensador fabricado com tubos de cobre e aletas de alumínio
CDA Condensador fabricado com tubos e aletas de alumínio

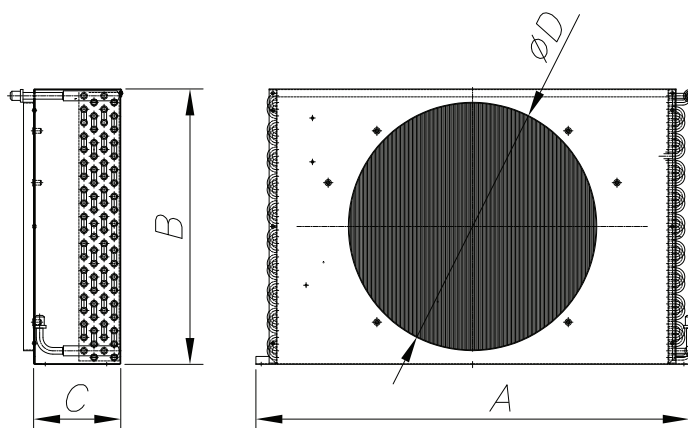
CDE Condensador fabricado com tubos de cobre y aletas de aluminio
CDA Condensador fabricado con tubos y aletas de aluminio

CDE Condenser made of copper tubes and aluminum fins
CDA Condenser made of aluminum tubes and fins

As capacidades indicadas na tabela aplicam-se às seguintes condições:
T.cd: + 45 °C / T. entrada de ar: + 35 °C (dT: 10 °C)

Las capacidades en la tabla se aplican a las siguientes condiciones:
T.cd: + 45 °C / T. entrada aire: + 35 °C (dT: 10 °C)

The capacities shown in the table apply to the following conditions:
T.cd: + 45 °C / T. air intake: + 35 °C (dT: 10 °C)



CARACTERÍSTICAS TÉCNICAS
CARACTERÍSTICAS TÉCNICAS
TECHNICAL FEATURES

Modelo Modelo Model	Calor rejeitado Calor rechazado Heat rejected [kcal/h]	Área Frontal Área Frontal Frontal area [cm ²]	Área de troca Área de troca Exchange area [m ²]	Qtde. de Vent. Cant. de Vent Qty. of Fans	Ventilador indicado Ventilador indidado Indicated fan	Aplicação Aplicación Application
						Unidades condensadoras Unidades condensadoras Condensing units
CDA 2580	201	432,8	1,198	1	MM11 / EL11	1020 / 1013
CDE 2580						
CDA 2782	240	432,8	1,356	1	MM11 / EL11	UCD45 / UCE55 / UCE59 / 1008 / 0008 / 0015 / 2010 / (UCM1022 / 0022 especiais) / UCP0065
CDE 2782						
CDE 2643	240	432,8	1,356	1	MM11 / EL11	UCD45 / UCE55 / UCE59 / 0015 / 2010 / (UCM1022 / 0022 especiais) / UCP0065
CDA 2772	301	556	1,580	1	MM11 / EL11	1012 / 0012 / 1022 / 0022 / 2015 / 4017 (UCM1028 / 0028 especiais)
CDE 2772						
CDE 2773	321	620,0	1,776	1	MM11 / EL11	4.021
CDA 2775	298	581,0	1,646	1	MM11 / EL11	1012 / 0012 / 1022 / 0022 / 2015 / (UCM1028 / 0028 especiais)
CDE 2775						
CDA 2776	322	581,0	1,683	1	MM11 / EL11	1028 / 0028 / 2020 / 0020 / 1008 / 0008
CDE 2776						
CDE 6776	322	581,0	1,683	1	MM11 / EL11	UCP0085
CDA 2777	492	774,7	2,226	1	MM20 / EL20	4012 / 1016 / 4016 / 5016 / 1042 / 0042 / 1045 / 2030 / 0030 / 4025 / 0130
CDE 2777						
CDE 6777	492	774,7	2,226	1	MM20 / EL20	UCP0115
CDE 2778	873	774,7	3,366	1	MM20 / EL20	1018 / 4018 / 5018 / 1060 / 0060 / 4020 / 2035 / 4033 / (SUA1042 / SUM2030 especiais) / 0035
CDE 2802	1232	876,3	5,081	1	MM20 / EL20	2038 / 2041 / 4031 / 5031 / 5041 / 0040 / 4037
CDE 2785	1339	1.048,8	6,083	1	MM20 / EL20	2040 / 2051 / 2061 / 4047
CDE 2801	2381	1.397,0	8,130	2	MM20 / EL20	2053 / 2063 / 5030 / 5040 / 4040 / 4064
CDE 2571	2192	1.991,4	11,123	1	CL350EXCCE	UCB4125 / USMB4130
CDE 2829	2533	1.678,1	9,732	2	MM20 / EL20	2070 / 4046 / 4072 / 4080 / UCM2130
CDE 2781	3222	1.991,4	13,904	1	CL350EXCCE	UCM2150 / UCB5150 / UCB4150 / UCA219 / 220 / USMB4150
CDE 2793	4150	2.606,0	15,105	1	CL350EXCCE	UCM2200 / UCB4200 / UCA224 / USMB4200
CDE 2830	3798	3.759,2	16,715	1	CL450EXCCE	UCM2250 / UCB4300 / USMB4300
CDE 2792	4695	3.383,3	19,610	1	CL350EXCCE	UCA231 / 230 / 2383 / 2423
CDE 2380	6319	3.857,6	22,858	1	CL450EXCCE	UCM2275 / 2300
CDE 2840	7116	4.887,0	25,976	1	CL450EXCCE	UCM2300 (S) / 2350 / 2375 / UCB4400 / USMB4350 / USMB 4400
CDE 2791	7474	4.297,7	36,250	2	CL350EXCCE	UCP2423 / 2543 / 2623
CDE 2860	9474	5.842,0	25,977	2	CL450EXCCE	UCM2400 / 2500 / UCB5500 / USMB4450 / USMB4500
CDE 2924	8782	4.985,4	30,450	1	CL500EXCCE	UCM2400 (S) / 2500 (S)
CDE 2900	11770	5.842,0	26,734	2	CL450EXCCE	UCM2550 / USMB4550
CDE 2930	12910	6.945,4	37,333	2	CL450EXCCE	UCM2600 / UDM2700
CDE 2812	15956	8.356,6	70,516	4	CL350EXCCE	USM2600 / 2900 / UDM2800 / 21000 / USB2750 / 21000 / UDB4800 / 41000 / USMB4700 / USMB4900
CDE 0746	70.664	13.887,30	156,970	4	CL450EXCCE	USMB4152 / USMB4122


A series of horizontal lines for writing, consisting of approximately 35 evenly spaced lines across the page.

ELGIN



ORGULHOSAMENTE
BRASILEIRA

SAC: 0800 70 35 446 | E-MAIL: REFRIGERACAO@ELGIN.COM.BR

 Elgin Refrigeração

 elgin.refrigeracao

 Grupo Elgin

 Elgin S.A. (Brazil)

 elgin.com.br

Reservamo-nos o direito de fazer atualizações neste catálogo, a qualquer momento, sem aviso prévio. Acesse nosso site para ter a versão mais atual. As imagens presentes no catálogo são meramente ilustrativas.

Nos reservamos el derecho de actualizar este catalogo en cualquier momento sin previo aviso. Acceda a nuestro sitio web para tener la versión más actual del catalogo. Las imágenes en el catálogo son meramente ilustrativas.

We reserve the right to updates this catalog at any time without notice. Visit our website to have the most current version of the catalog. The images in the catalog are merely illustrative.